

Produktinformation

Der linienförmige Rauchmelder ILIA wird zur Detektion von Rauch und Feuer eingesetzt. Der linienförmige Rauchmelder ILIA ist für Standard-Innenanwendungen geeignet. In sehr rauen Umgebungen ist eine spezielle ILIA-PRO-Variante einzusetzen. Eine einfache serielle Ringleitung stellt die Verbindung von der Kontrolleinheit zu den bis zu acht Systemen bei einer maximalen Leitungslänge von 2400 m her. Über diese Kontrolleinheit kann der Melder automatisch eingestellt werden. Dies garantiert vollen Funktionserhalt auch bei Kabelbruch oder Kurzschluss. Es sind auch Anwendungen über 20 m Raumhöhe realisierbar. In diesem Fall müssen zwei übereinanderliegende Detektionsebenen vorgesehen werden. Je nach Raumgeometrie ist es auch möglich, die linienförmigen Rauchmelder diagonal oder vertikal im Raum zu positionieren.



SecuriBeam ILIA

Optischer Brandmelder

Aufbau

Der linienförmige Rauchmelder ILIA besteht grundsätzlich aus drei Komponenten: dem Sender, dem Empfänger und einer abgesetzten Kontrolleinheit. An der Kontrolleinheit können alle Einstell-, Test- und Wartungsarbeiten bequem und sicher an einem leicht erreichbaren Ort erfolgen.

Funktion

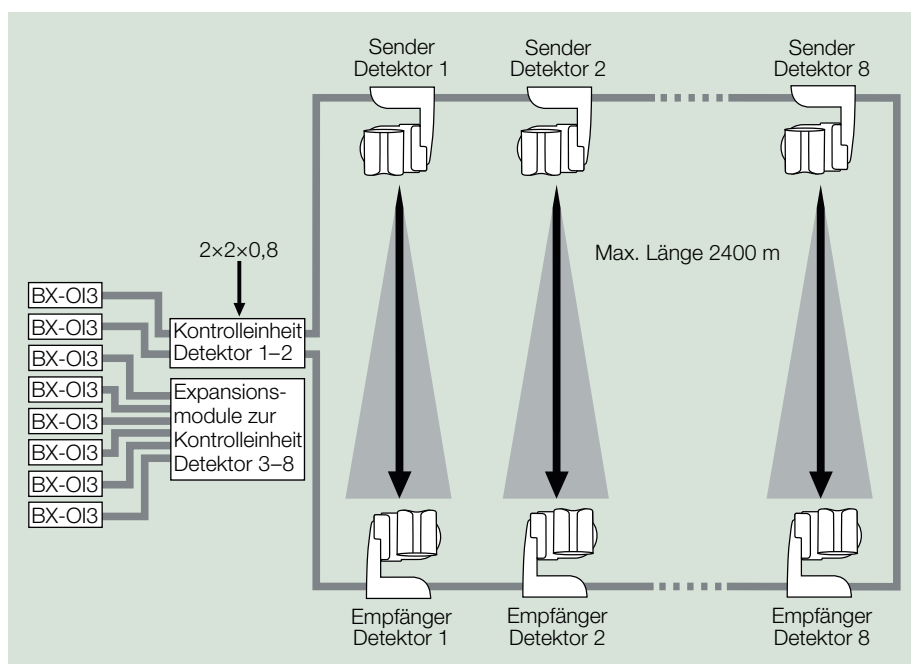
Ein vom Sender ausgehender Infrarotstrahl durchquert den Überwachungsbereich, nimmt die Informationen eines entstehenden Brandes auf und erreicht den Empfänger, der die Auswertung vornimmt. Die Wirkungen eines Brandes verändern die Amplitude und die Frequenz des Lichtstrahls. Jede Beeinflussung wird vom Empfänger erkannt und analysiert. Die Auswertung orientiert sich nicht alleine an der Entwicklung der Absorption (Strahlschwächung), wie bei bisher üblichen Meldern dieser Art, sondern erfasst durch Frequenzanalysen

in bestimmten Spektralbereichen auch die typischen Modulationsfrequenzen, die bei der Entstehung und Ausbreitung eines Brandes entstehen.

Die optimale Auswertung vieler Parameter erlaubt eine zuverlässige Aussage über die Präsenz von Rauch und Feuer. Das System ist äusserst unempfindlich gegen Störungen durch Staub oder Dampf. Ein sehr langsamer Anstieg des Grundsignals wird vom System bis zu einem gewissen Grad korrigiert (Verschmutzungskompensation). Bei Überschreiten des Grenzwertes innerhalb einer bestimmten Zeit erfolgt Alarm (sehr langsamer Schmelbrand, z. B. Baumwollballen).

Um eine optimale Signalstärke und Stabilität zu erreichen, arbeitet das System mit einem einzigartigen Doppelsender (Redundanz) im Überlappungsbereich. Dieser Überlappungsbereich der beiden Sender ergibt einen Arbeitsbereich von einzigartigen 12 dB. Der grosse Streuwinkel von bis zu 3° garantiert

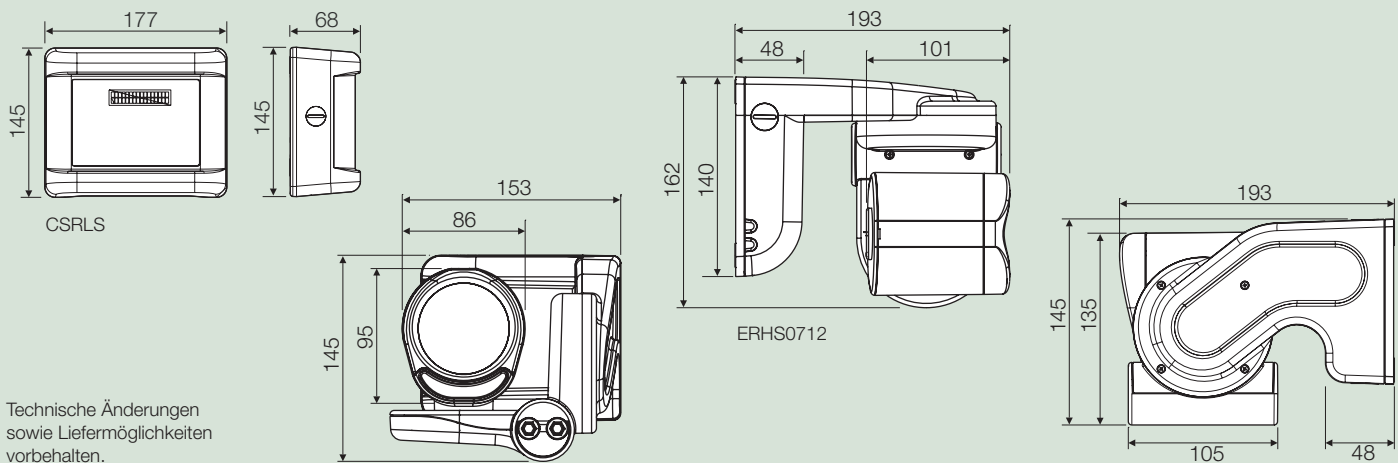
- Ringleitung mit bis zu 8 Systemen möglich
- Maximale Ringleitungslänge von 2400 m
- Zentrale Auswerte und Steuereinheit – einfache Inbetriebnahme und Wartung
- Normative Ausprüfung und Wartung gemäss EN mit abgesetzter Bedienung
- Überwachte Fläche bis zu 3000 m²
- Überwachungslänge 10–200 m
- Höchste Sensibilität sowohl bei Rauch als auch bei Feuer
- Für anspruchsvolle Applikationen
- Für sehr raue Umgebungen spezielle ILIA-PRO-Varianten
- Einfache Installation und Einstellung
- Geringer Wartungsaufwand
- Einfache Ausrichtung der optischen Achsen dank integriertem Präzisionsgetriebe
- Verschmutzungsresistent dank nano-versiegelten Linsen
- Ereignisspeicher (nur ILIA-PRO)
- Vorsignaleinstellung (nur ILIA-PRO)



hohe Reserven, die bei Gebäudeschwankung und betriebsbedingten Vibrationen einen störungsfreien Betrieb gewährleisten.

Projektierung

An eine Kontrolleinheit können zwei Sender-/Empfänger-Systeme in Stichinstallation angeschlossen werden. Mit dem Erweiterungsmodul können bis zu acht Systeme ringförmig angeschlossen werden.



Technische Änderungen sowie Liefermöglichkeiten vorbehalten.

Hersteller: SETRONIC Verona Srl, 37024 Arbizzano di Negrar (VR) Italy. Im Zweifelsfall sind die Angaben in der Herstellerdokumentation verbindlich.

Dank des linearen Aufbaus mit Sender und Empfänger findet der linienförmige Rauchmelder ILIA überall dort seinen Einsatz, wo aufgrund baulicher Gegebenheiten keine herkömmlichen Punktmelder angebracht werden können oder mit solchen kein optimaler Schutz mehr gewährleistet werden kann.

Dies sind zum Beispiel:

- Industrieanlagen
- Lagerhallen
- Archive
- Warenhäuser
- Kinos
- Theater

Inbetriebnahme

Zur Inbetriebnahme des ILIA sind die folgenden Schritte in der entsprechenden Reihenfolge erforderlich:

- Systemausbau konfigurieren (Grundeinstellungen)
- Sender ausrichten
- Empfänger ausrichten
- Lochblende einstellen (bei Bedarf)
- Signalstärke auspegeln (automatisch)
- Plausibilitätsprüfung Ausrichtung
- Signalstärke auspegeln (manuell)
- Empfindlichkeit einstellen
- Prüfungen durchführen (Alarm und Störung)
- Inbetriebnahmeprotokoll ausfüllen
- Passwort ändern

Instandhaltung

Im Rahmen der Wartung sind folgende Schritte durchzuführen:

- Signalstärke überprüfen
- Alarm- und Störung an BMZ übermitteln
- Sichtprüfung durchführen

Da alle Prüfungen vom Boden aus über die Kontrolleinheit durchgeführt werden können, ist der ILIA äusserst leicht, sicher und schnell zu warten. Die Nanoversiegelung der Scheiben minimiert zudem den Wartungsaufwand enorm.

Technische Daten

9,6 bis 32 VDC	Betriebsspannung
162 x 145 x 193 mm	Abmessungen Melder (B x H x T)
177 x 145 x 68 mm	Abmessungen Kontrolleinheit (B x H x T)
ca. 780 g	Gewicht Melder
ca. 375 g	Gewicht Kontrolleinheit
-20 bis +65 °C	Zulässige Umgebungstemperatur
IP 65	Schutzart
G 209195	VdS-Anerkennung
0786-CPD-20925	CPD-Anerkennung
EN 54-12	Norm

Überwachungsfläche und Systemabstände (folgende Grenzen bei der Anordnung der Geräte sind einzuhalten)

10–200 m	Überwachungslänge (L)
3000 m ² (1600 m ²)	Max. Überwachungsbereich pro Detektor (TS 54-14)
15 m	Maximale Überwachungsbreite nach TS 54-14

Produktübersicht

ERHS0712	Linienförmiger Rauchmelder ILIA, Sender/Empfänger
ERHS0712-PRO	Linienförmiger Rauchmelder ILIA-PRO, Sender/Empfänger, für stark staubhaltige Umgebung
ERHS0712-UL	Linienförmiger Rauchmelder ILIA-UL, Sender/Empfänger
CSRLS-2	Kontrolleinheit für zwei ILIA, Sender/Empfänger
CSRLS-PRO	Kontrolleinheit für zwei ILIA-PRO, Sender/Empfänger, für stark staubhaltige Umgebung
CSRLS-2-UL	Kontrolleinheit für zwei ILIA-UL, Sender/Empfänger
SMLS	Erweiterungsmodul für CSRLS und für sechs zusätzliche ILIA-Melder